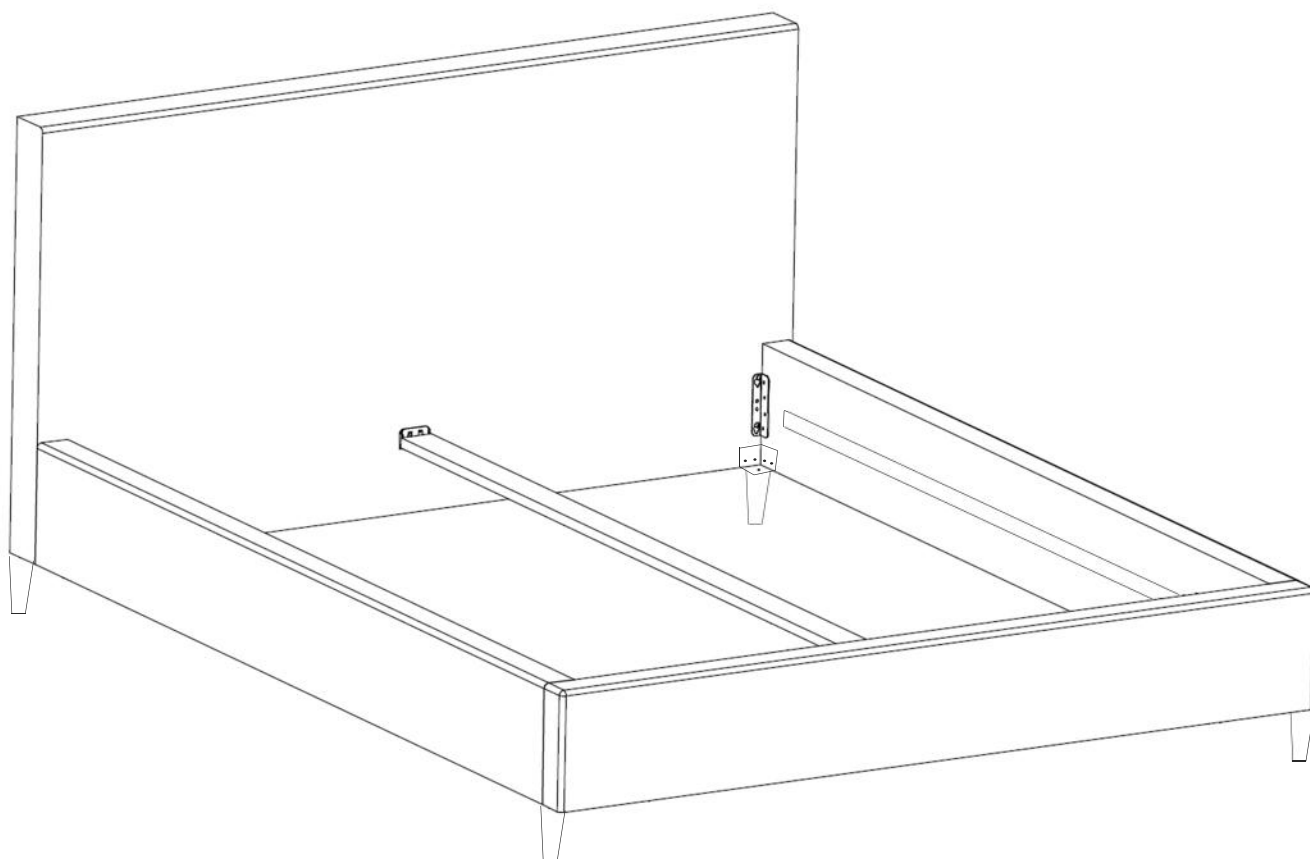




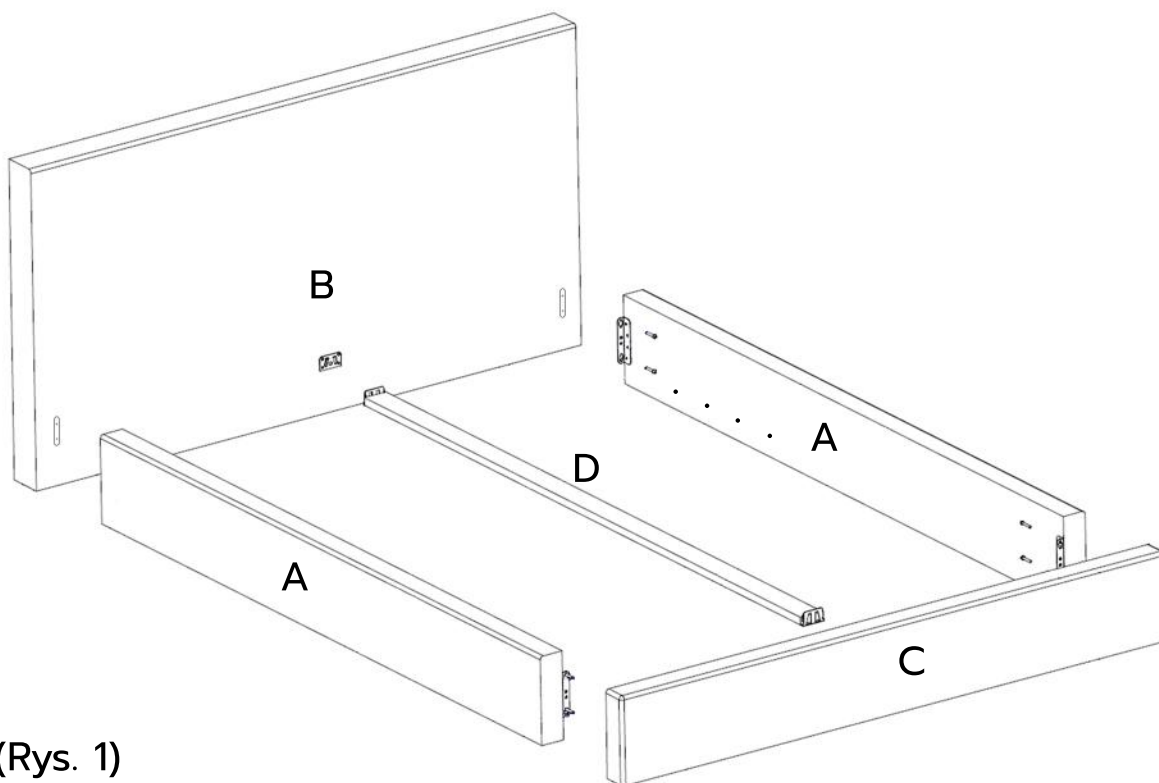
# Instrukcja montażu łóżka na nogach



 x 1 Klucz imbusowy	 x 8 Śruba do łączenia boków z frontem i wezłowie	 x 1 Belka łącząca wezłowie oraz szczyt	 x 4 Nogi do łóżka	 x 16 Nakrętka do przymocowania dolnych uchwytnów nóg	 x 2 Nogi podpierające stelaż pod materac
--	--	--	---	--	--

## **Etap 1. Montaż skrzyni,**

Założyć boki (A) na śruby w zagłowie (B) oraz szczytcie (C) (Rys. 1), założyć belkę środkową (D) na mocowania w zagłowie oraz na szczytcie, dokręcić śruby mocujące za pomocą załączonego do zestawu klucza imbus, Do środkowej belki (D) przymocuj dwie załączone podpory w odległości około 50cm od zagłowia i od szczytu.



(Rys. 1)

## **Etap 2. Montaż uchwytów na nogi**

Po złożeniu skrzyni łóżka, należy przymocować podpory metalowe do których zostaną przymocowane nogi, uchwyty mocujemy za pomocą załączonych śrub (lub nakrętek, w zależności od modelu łóżka) w dolnej części narożników skrzyni.

## **Etap 3. Montaż nóg**

Po złożeniu łóżka i zamontowaniu metalowych mocowań na nogi, można zamontować nogi do uchwytów, jeśli wybrali Państwo drewniane nogi to należy je wkręcić do narożnych uchwytów, jeśli wybrali Państwo nogi metalowe, wówczas należy dać podkładkę mięszonej nogę a mocowanie i przykręcić za pomocą śrub dołączonych do zestawu

## **Można położyć materac**

Łóżko jest gotowe do użytkowania ;)