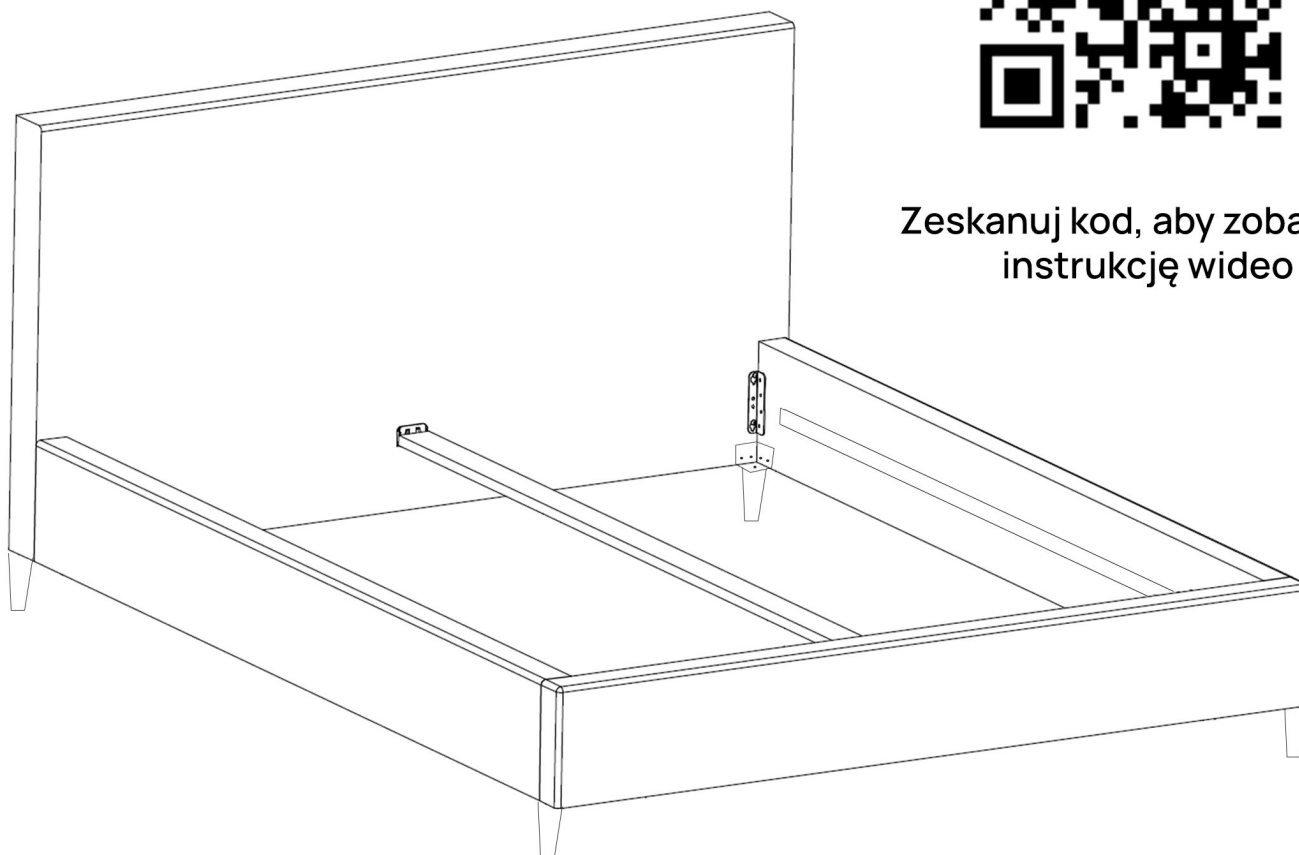
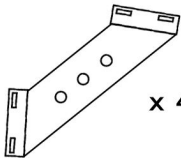

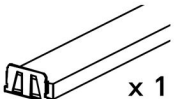

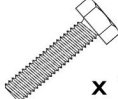
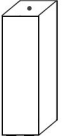
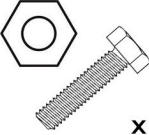


Instrukcja montażu łóżka na nogach



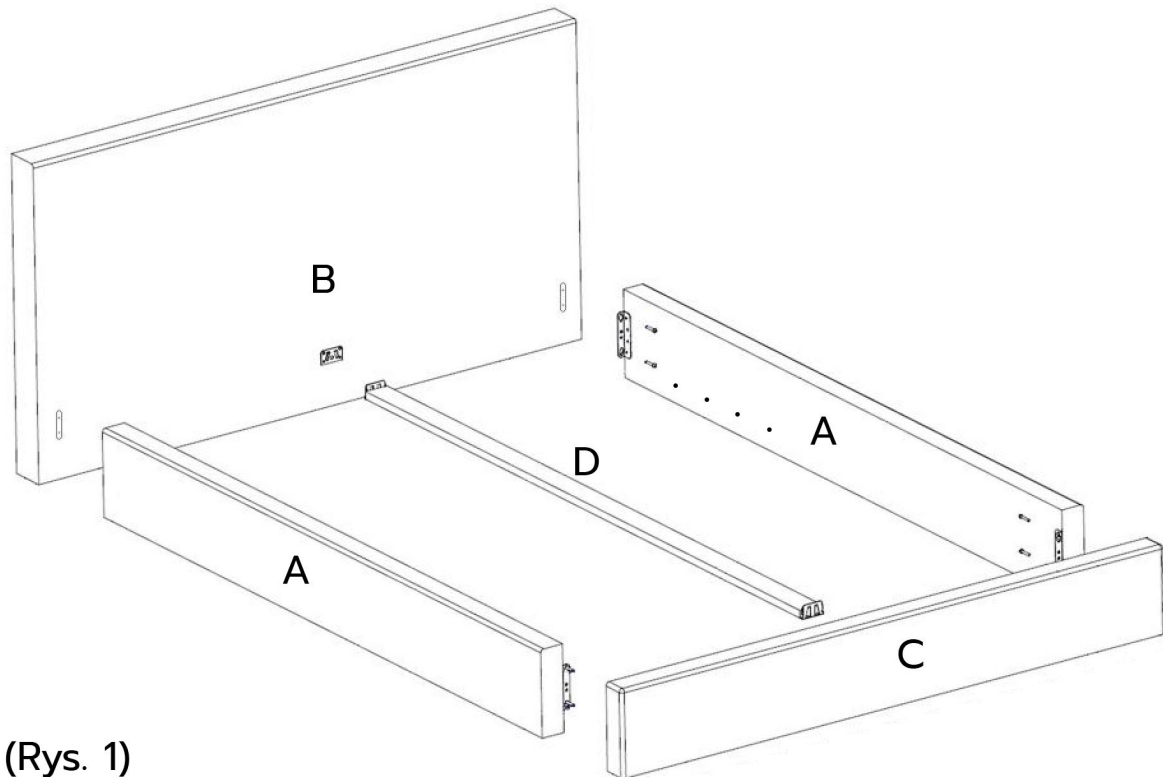
Zeskanuj kod, aby zobaczyć
instrukcję wideo



 x 4 Blaszka do mocowania nóg	 x 8 Śruba do łączenia boków z frontem i wezgłowiem	 x 1 Belka łącząca wezgłowie oraz szczyt	 x 4 Nogi do łóżka	 x 16 Śruba do wkręcania mocowań do nóg	 x 2 Nogi podpierające stelaż pod materac
 x 4 Śruba z nakrętką do przykręcenia do nóg					

Etap 1. Montaż skrzyni

Założyć boki (A) na śruby w zagłowie (B) oraz szczycie (C) (Rys.1), założyć belkę środkową (D) na mocowania w wezgiwaniu i na szczycie, dokręcić śruby mocujące. Złożyć i zamontować wybrany stelaż wg. dołączonej instrukcji montażu stelaża. Dodatkowo należy zamontować 2 dołączone podpory pod stelaż.



Etap 2. Montaż uchwytów na nogi

Po złożeniu skrzyni łóżka, należy przymocować podpory metalowe do których zostaną przymocowane nogi, uchwyty mocujemy za pomocą załączonych śrub (lub nakrętek, w zależności od modelu łóżka) w dolnej części narożników skrzyni.

Etap 3. Montaż nóg

Po złożeniu łóżka i zamontowaniu metalowych mocowań na nogi, można zamontować nogi do uchwytów, jeśli wybrali Państwo drewniane nogi to należy je wkręcić do narożnych uchwytów, jeśli wybrali Państwo nogi metalowe, wówczas należy dać podkładkę między nogę a mocowanie i przykręcić za pomocą śrub dołączonych do zestawu

Można położyć materac

Łóżko jest gotowe do użytkowania ;)