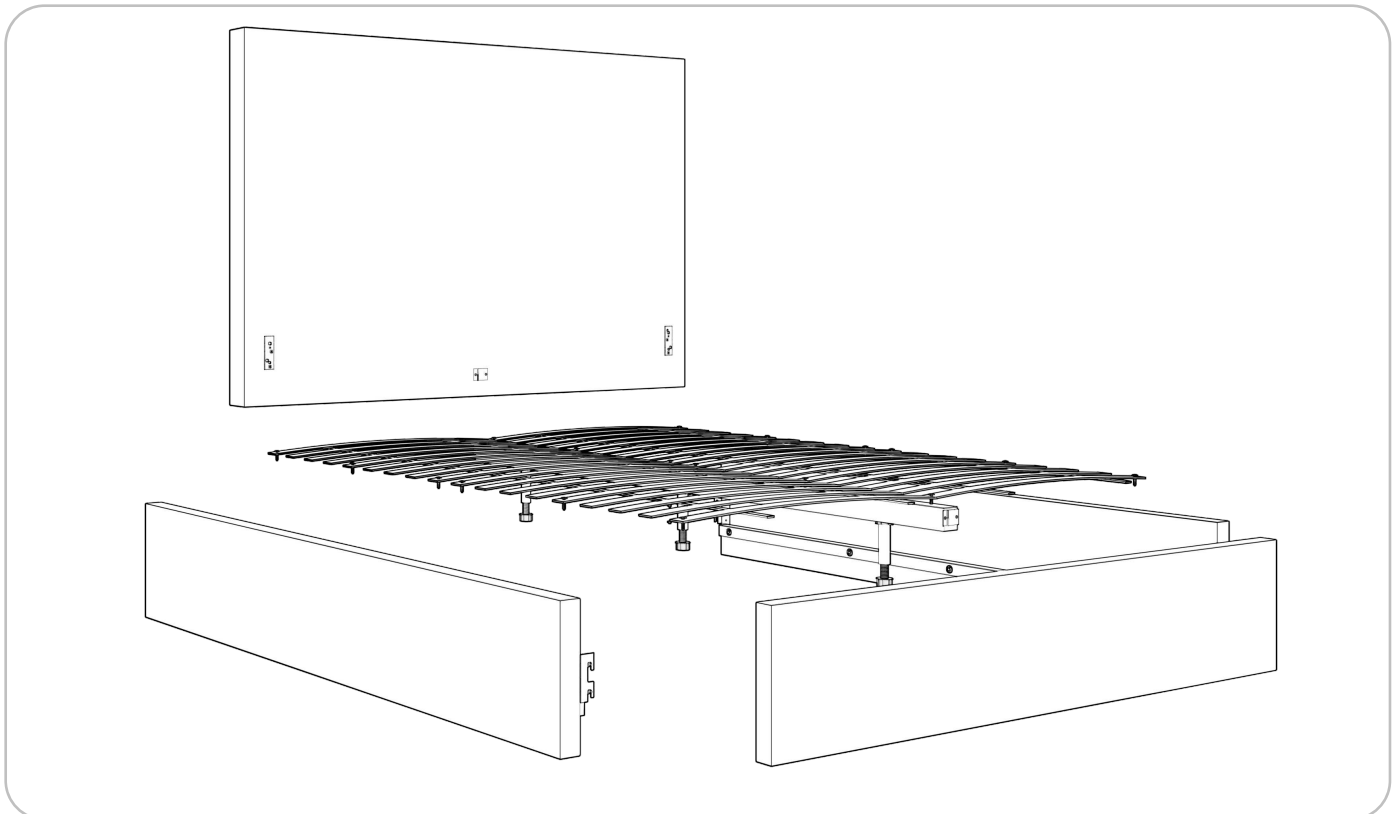
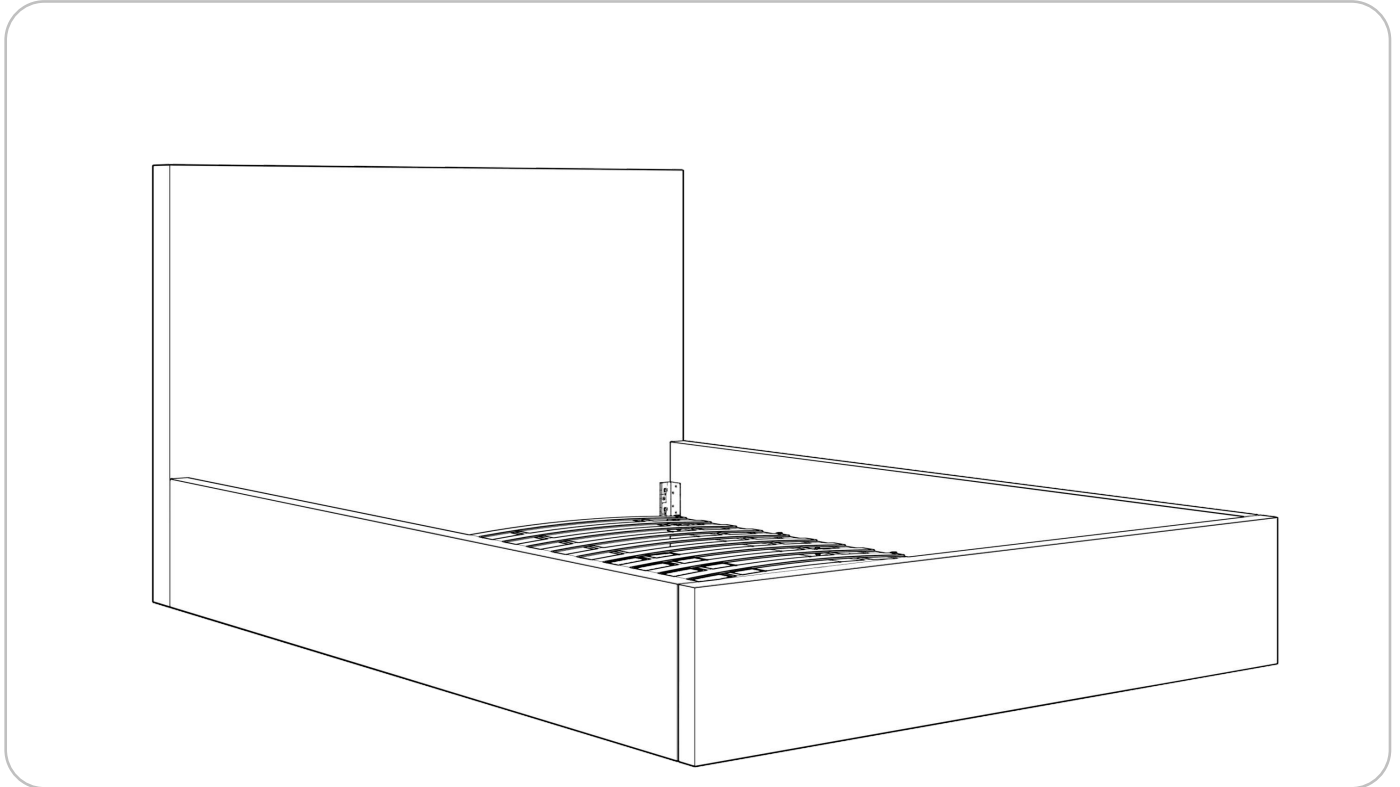


Instrukcja montażu



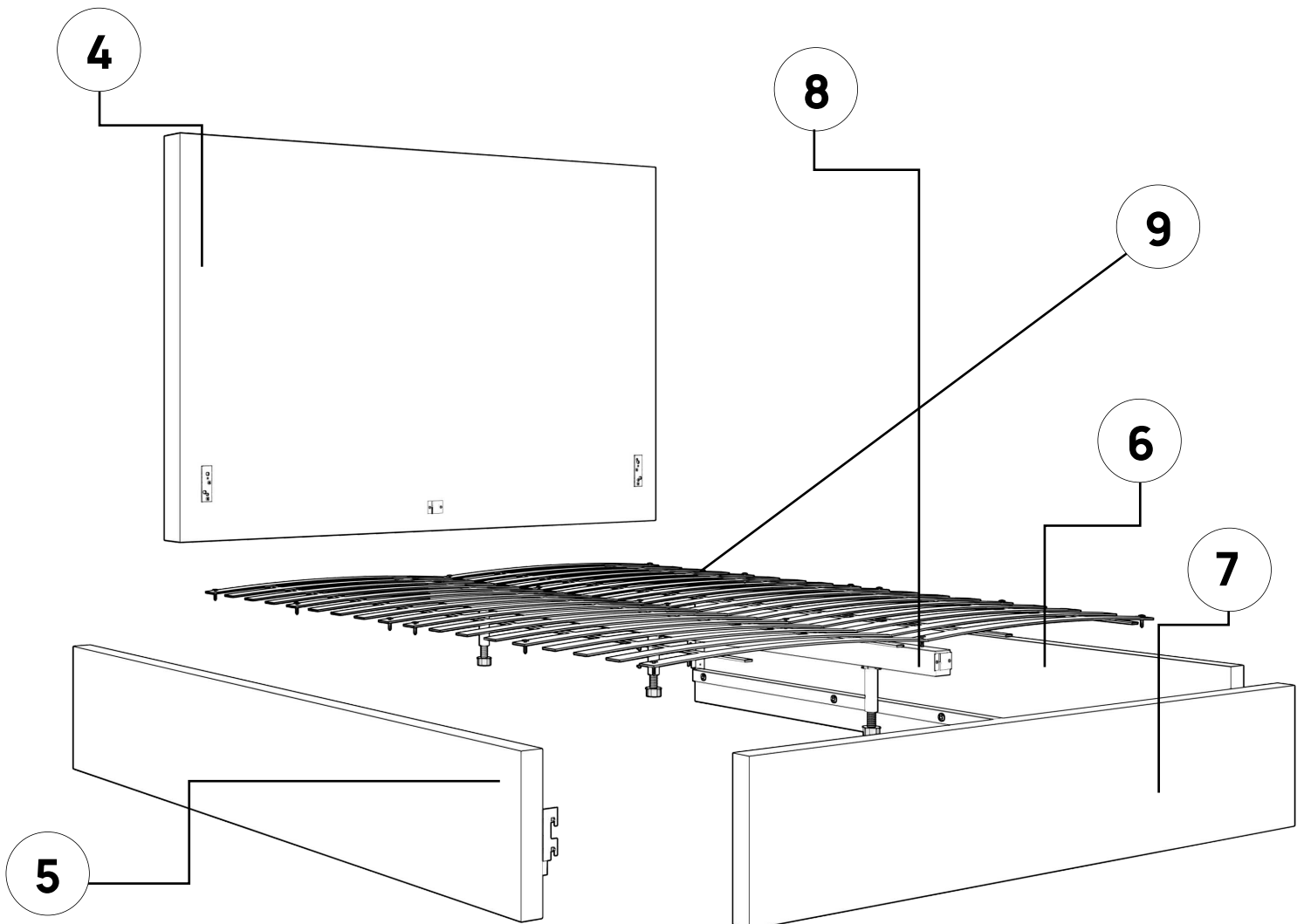
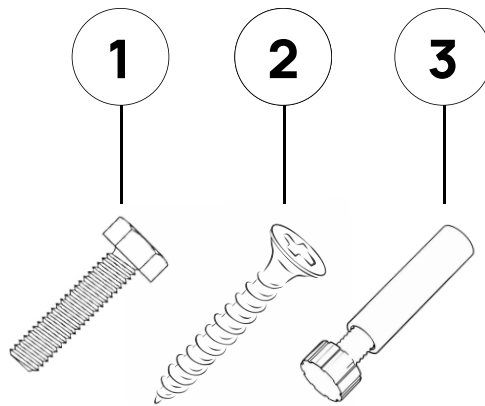
Produkt

Łóżko Liscio bez pojemnika na pościel



Lista elementów

| Nr | Nazwa | Ilość |
|----|-----------------------|-------|
| 1 | Śruba łącząca ramę | 8 |
| 2 | Wkręt mocujący stelaż | 12 |
| 3 | Regulowana podpórka | 2 |
| 4 | Wezglowie | 1 |
| 5 | Bok lewy | 1 |
| 6 | Bok prawy | 1 |
| 7 | Front | 1 |
| 8 | Belka wzdłużna | 1 |
| 9 | Stelaż | 1 |



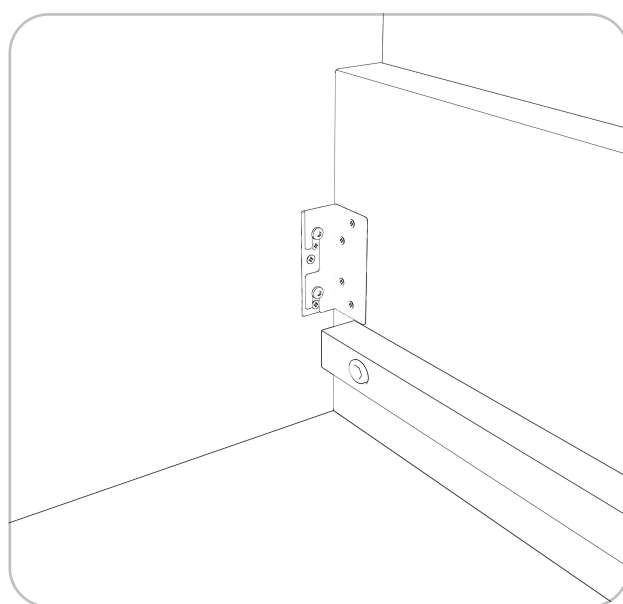
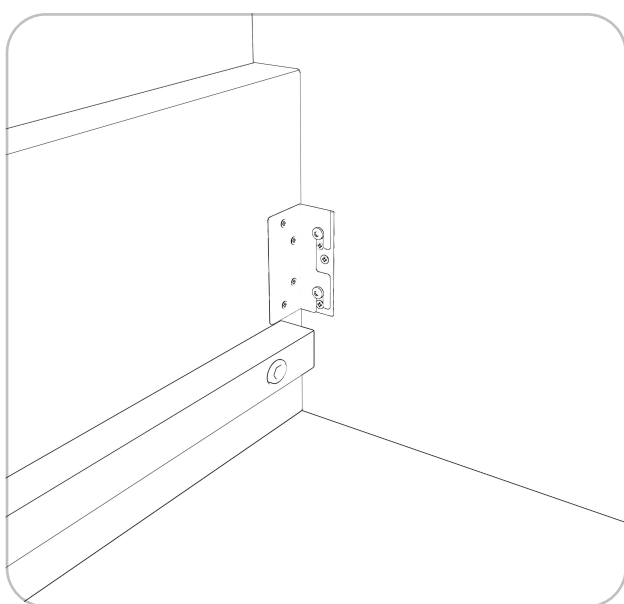
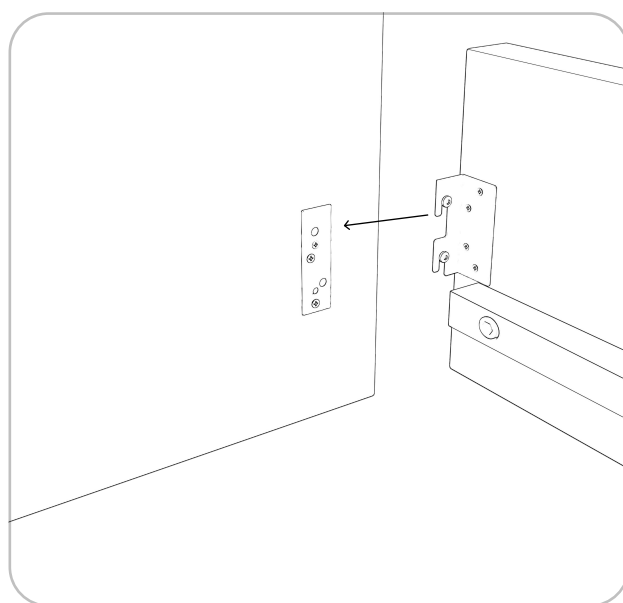
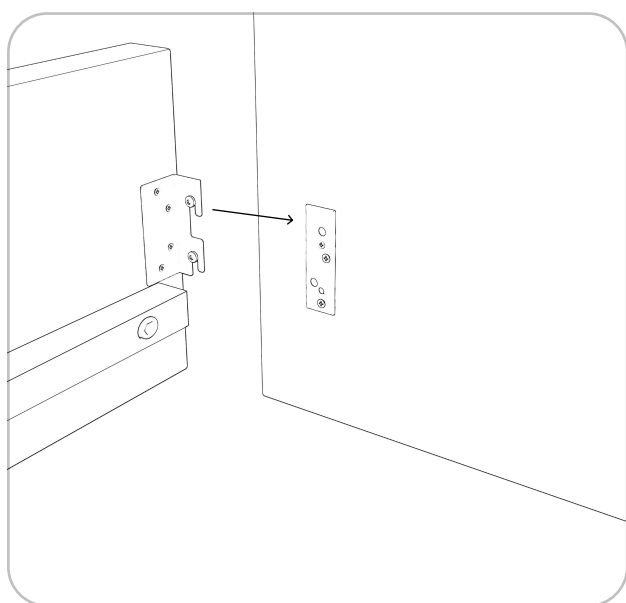
Produkt

Łóżko Liscio bez pojemnika na pościel

Krok 1

Połącz ze sobą bok lewy (5), bok prawy (6) oraz wezgiłowie (4) za pomocą czterech dołączonych śrub (1). Użyj do tego klucza nasadkowego 13' lub wkrętarce z końcówką nasadkową 13'.

Ważne: nie dokręcaj śrub do końca



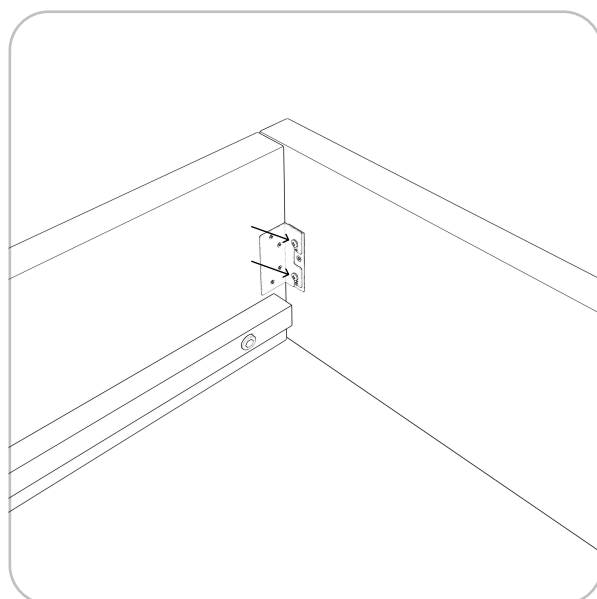
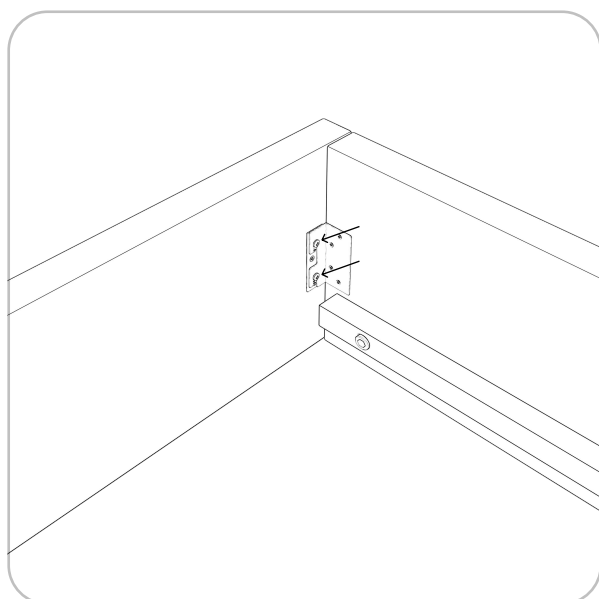
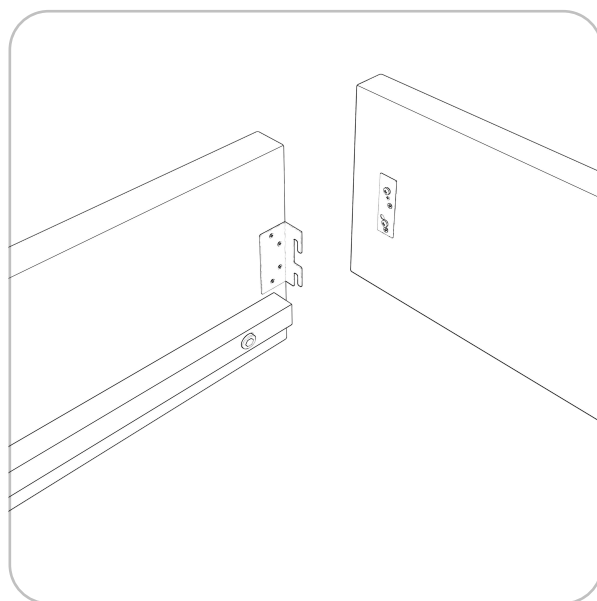
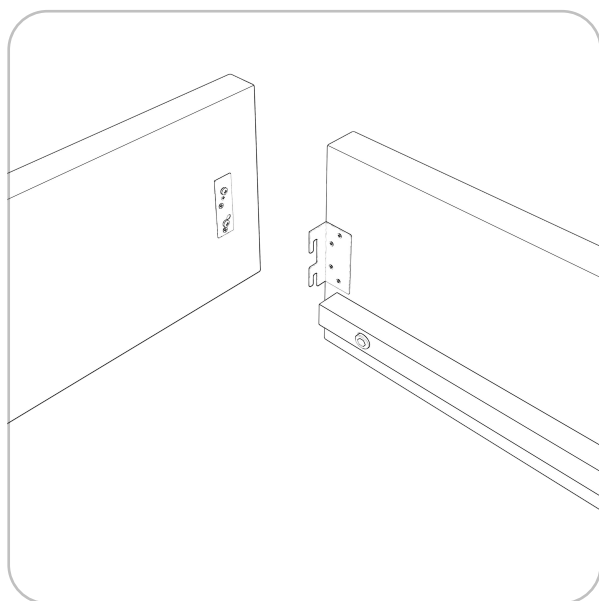
Produkt

Łóżko Liscio bez pojemnika na pościel

Krok 2

Połącz ze sobą bok lewy (5), bok prawy (6) oraz front (7) za pomocą czterech dołączonych śrub (1). Użyj do tego klucza nasadkowego 13' lub wkrętarki z końcówką nasadkową 13'.

Ważne: nie dokręcaj śrub do końca

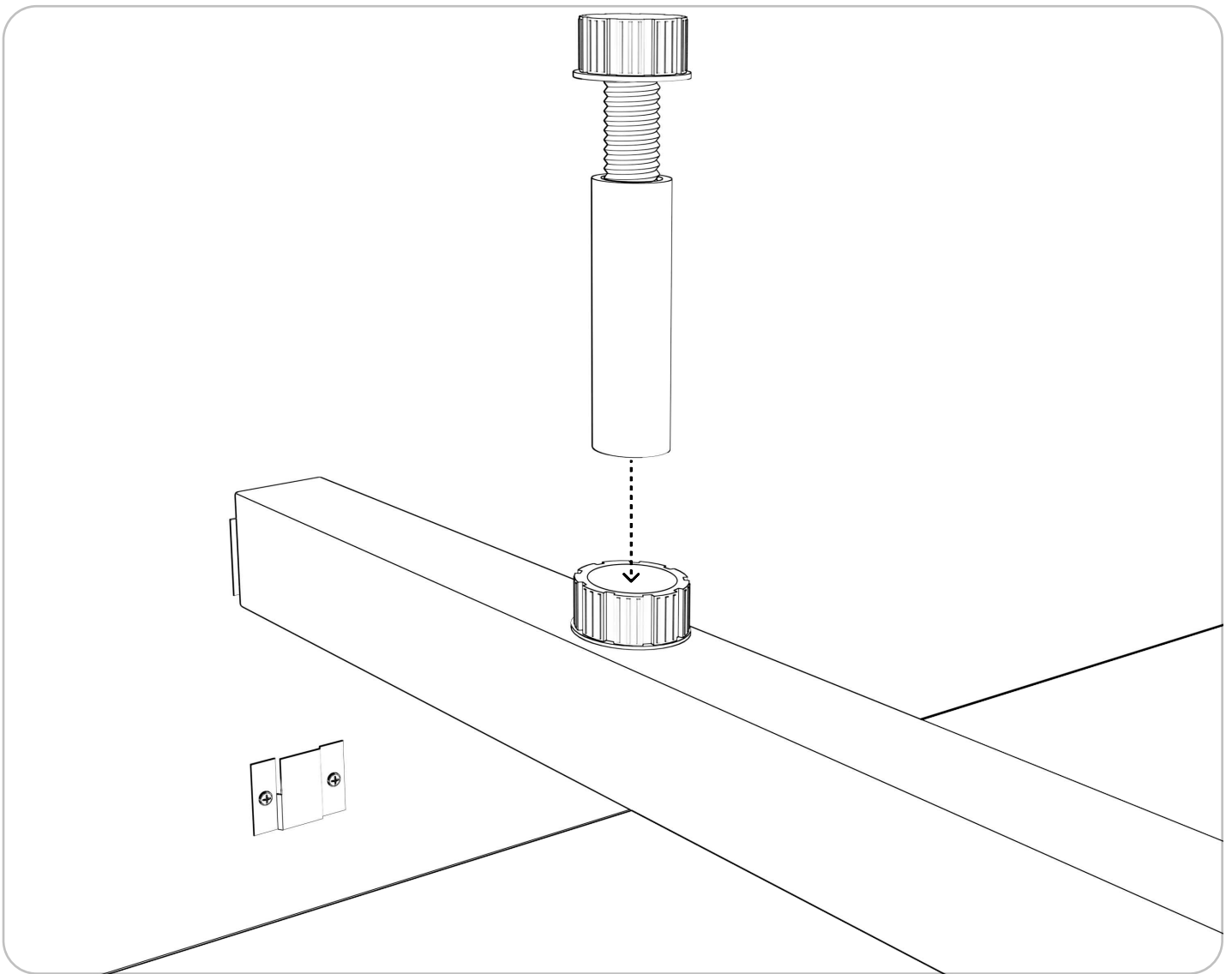


Produkt

Łóżko Liscio bez pojemnika na pościel

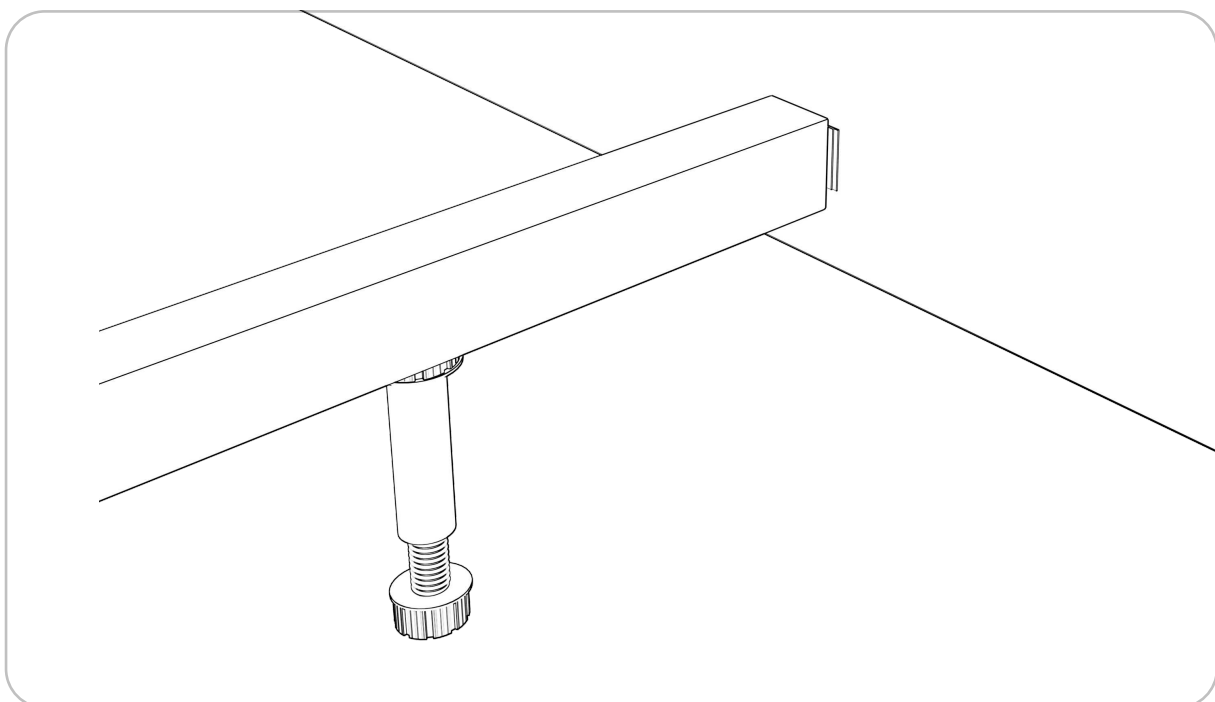
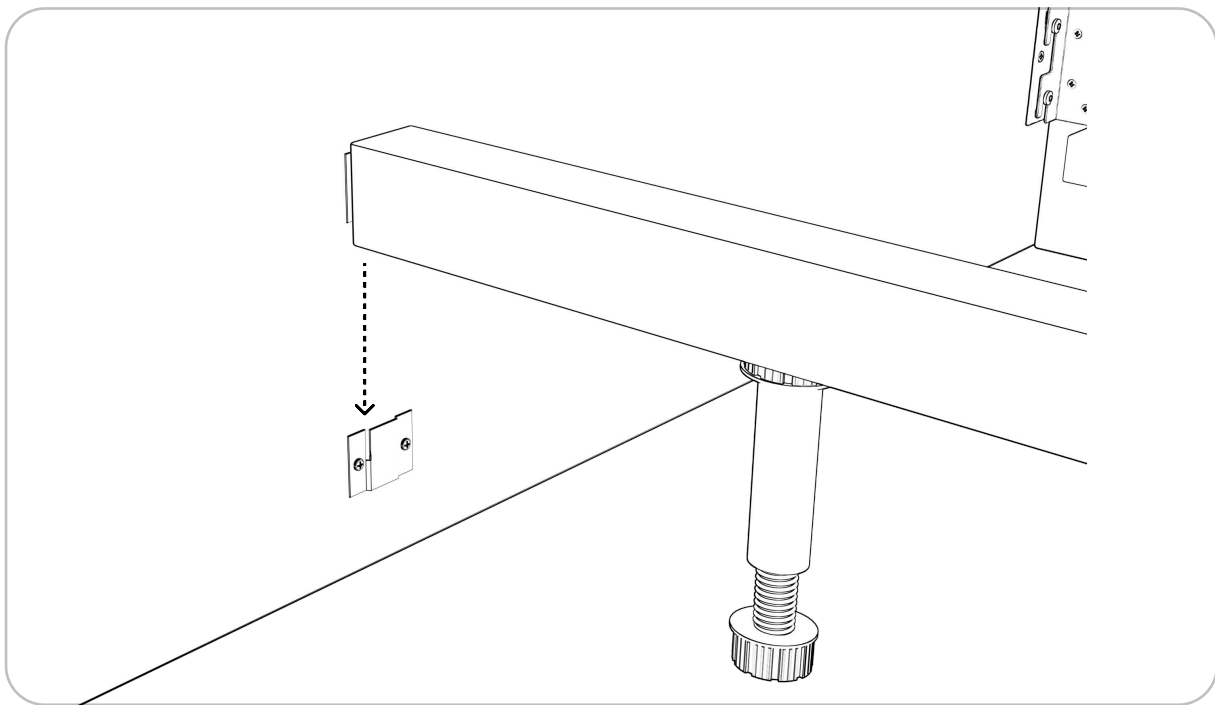
Krok 3

Umieść dwie regulowane podpórki (3) w dwóch gniazdach przymocowanych do belki wzdłużnej (8)



Krok 4

Połącz ze sobą front łóżka (7) oraz wezgiłowie (4) za pomocą belki wzdłużnej (8), wsuwając ją od góry w zamocowane zaczepy. Następnie w dolnej części regulowanej podpórki (3) wyreguluj jej wysokość, tak aby dosięgała do podłogi, obracając ją w prawo lub w lewo

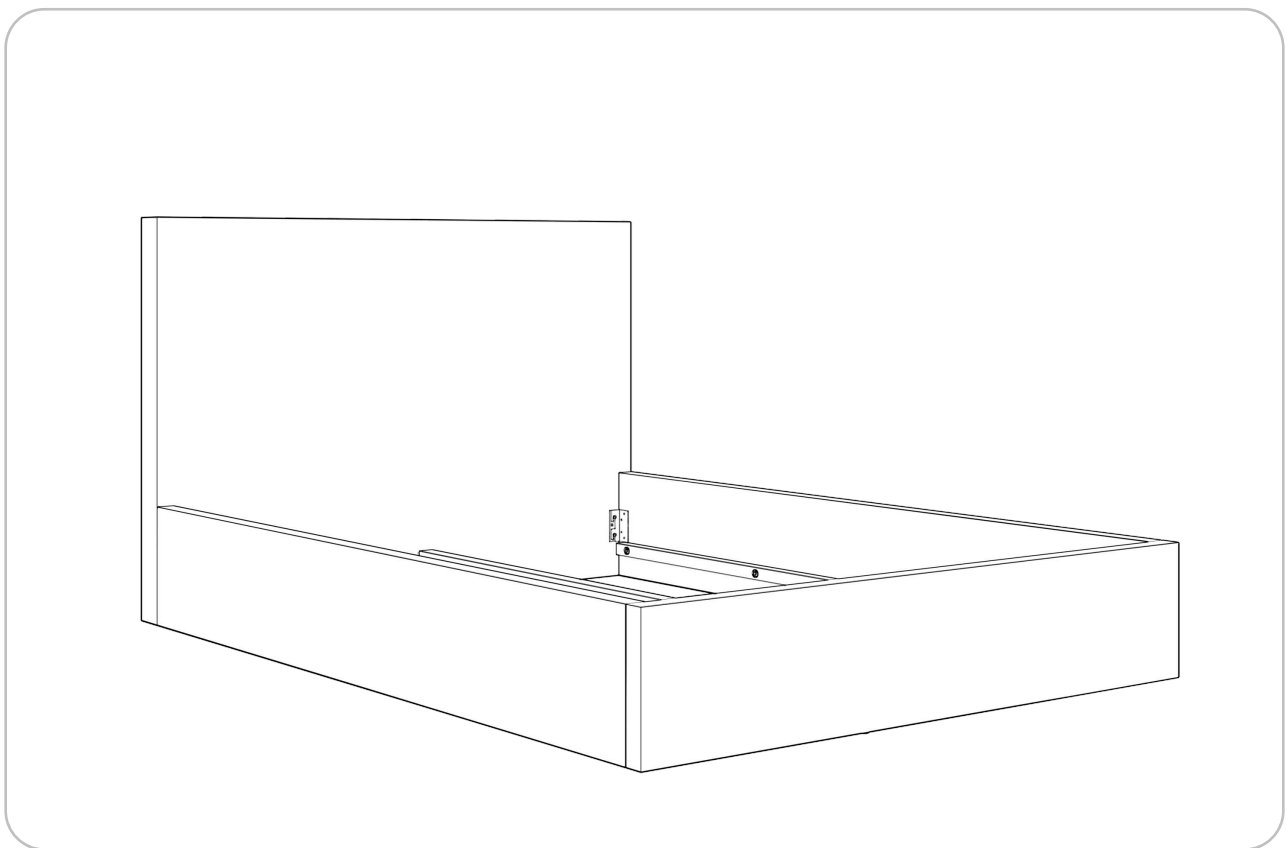


Produkt

Łóżko Liscio bez pojemnika na pościel

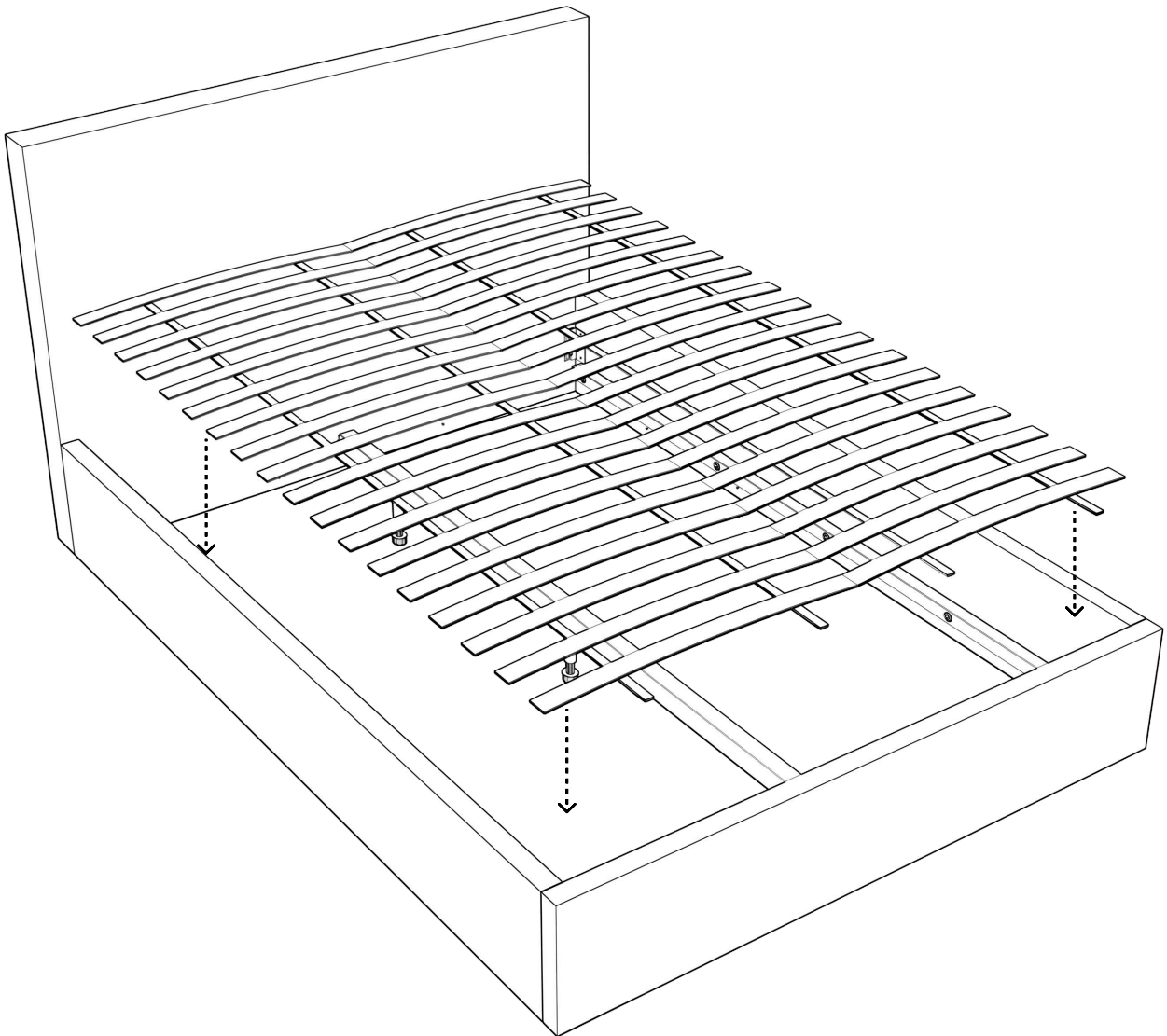
Krok 5

Wyrównaj wszystkie elementy łóżka i **dokręć do końca wszystkie 8 śrub (1)**



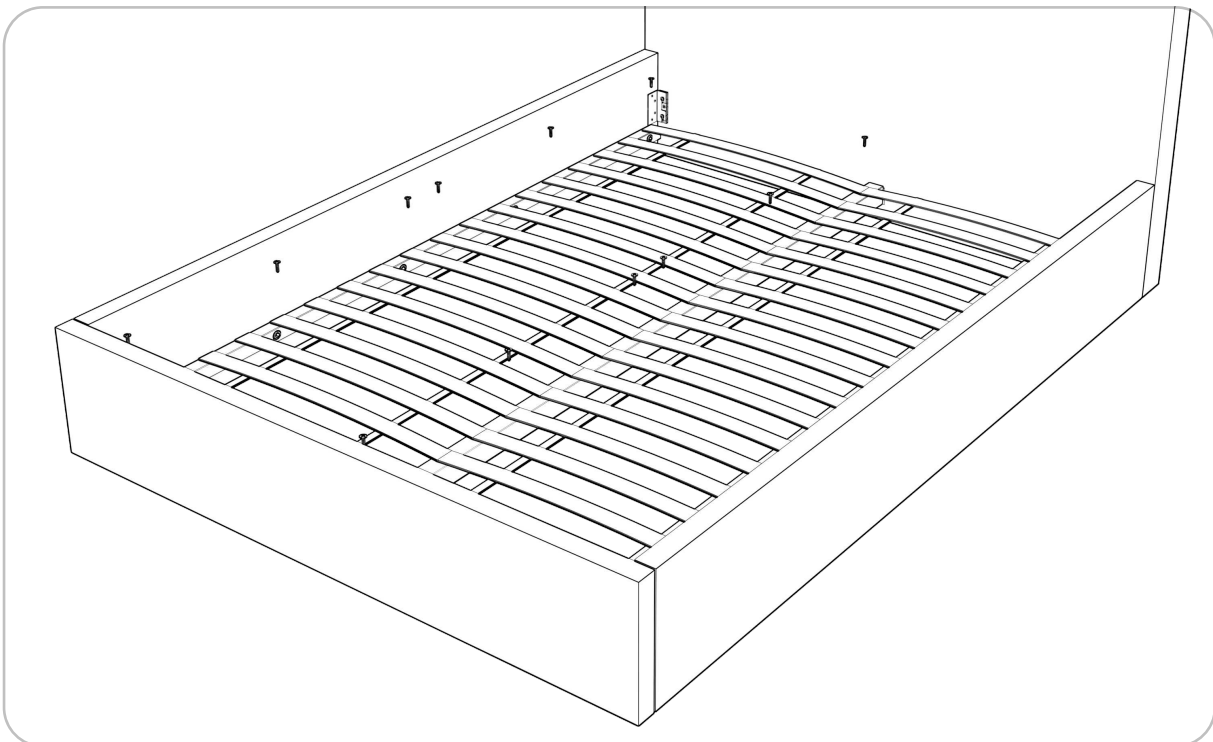
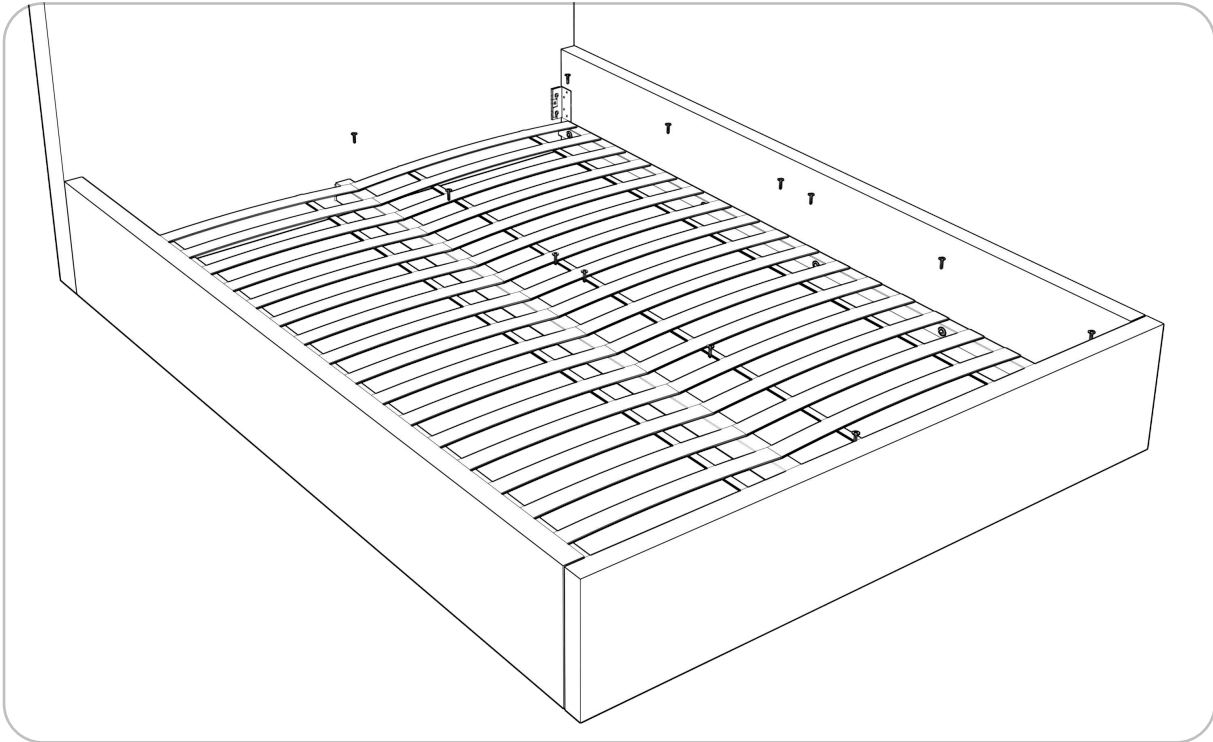
Krok 6

Rozwiń stelaż elastyczny (9) i umieść go na belce wzdłużnej (8) oraz na listwach umieszczonych na bokach łóżka (5 i 6).



Krok 7

Przykręć stelaż (9) do listew umieszczonych na bokach łóżka (5 i 6) za pomocą dwunastu dołączonych wkrętów (2) - sześć sztuk na każdą stronę.

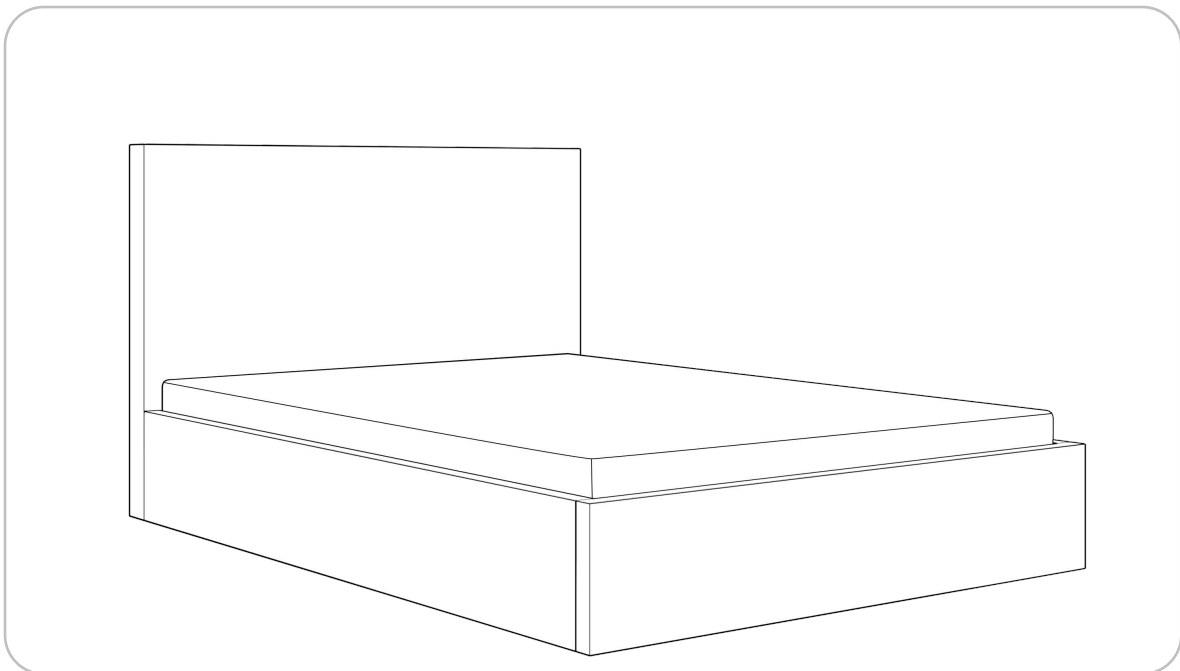
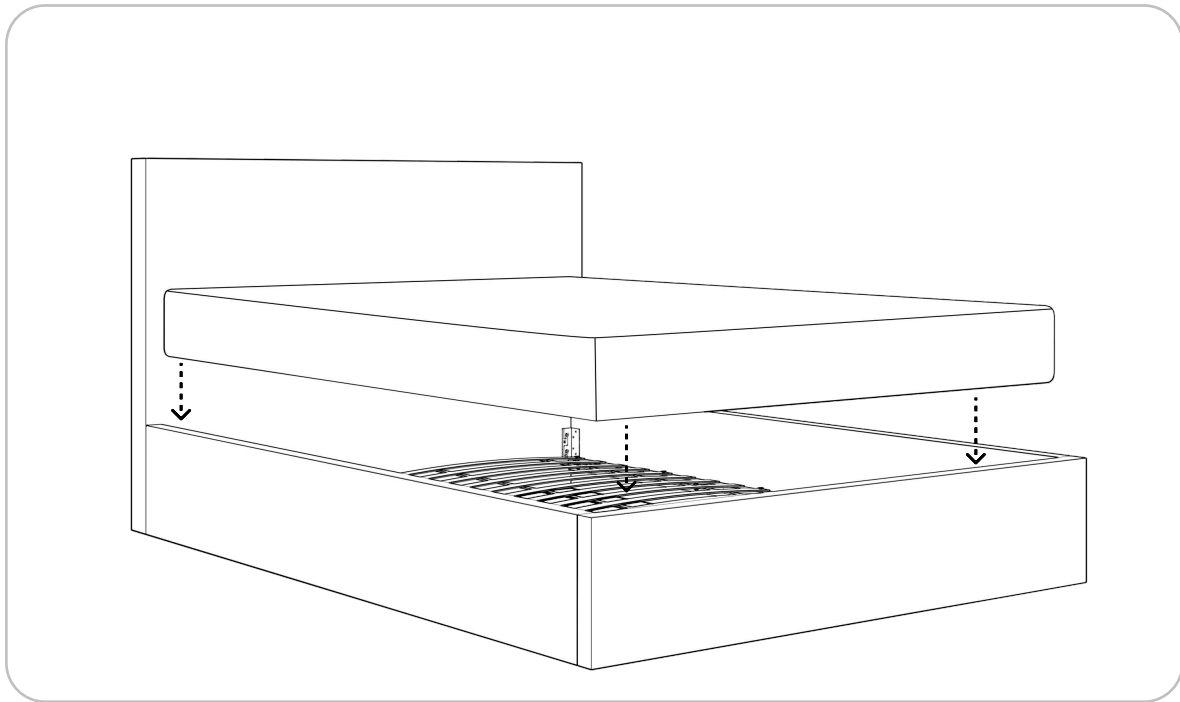


Produkt

Łóżko Liscio bez pojemnika na pościel

Krok 8

Położ materac na stelażu (9)



Produkt

Łóżko Liscio bez pojemnika na pościel

Gotowe

Jeśli potrzebujesz pomocy, chciałbyś uzyskać poradę lub jeśli podczas montażu pojawiły się problemy - skontaktuj się z naszym specjalistą.



789-684-381



biuro@mybed.pl