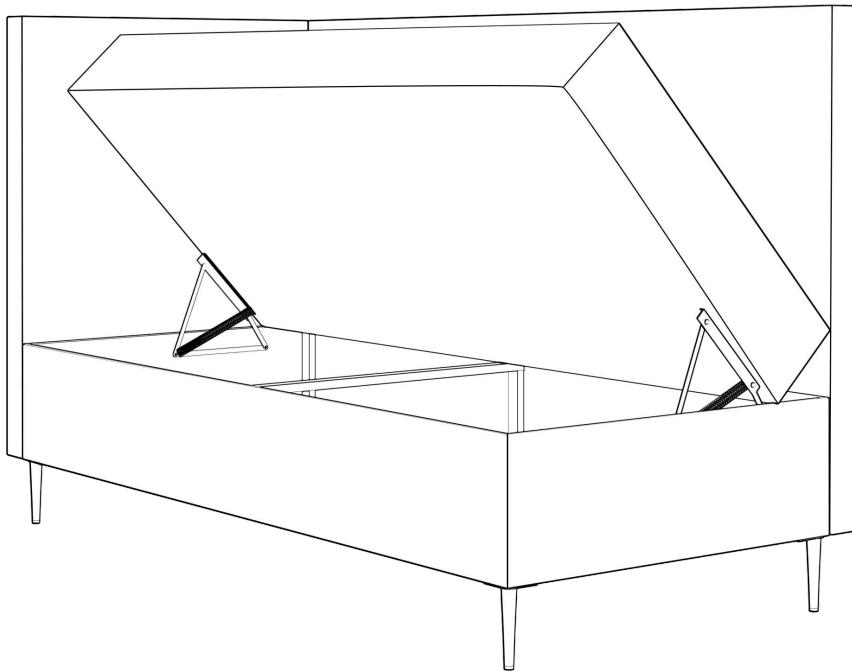
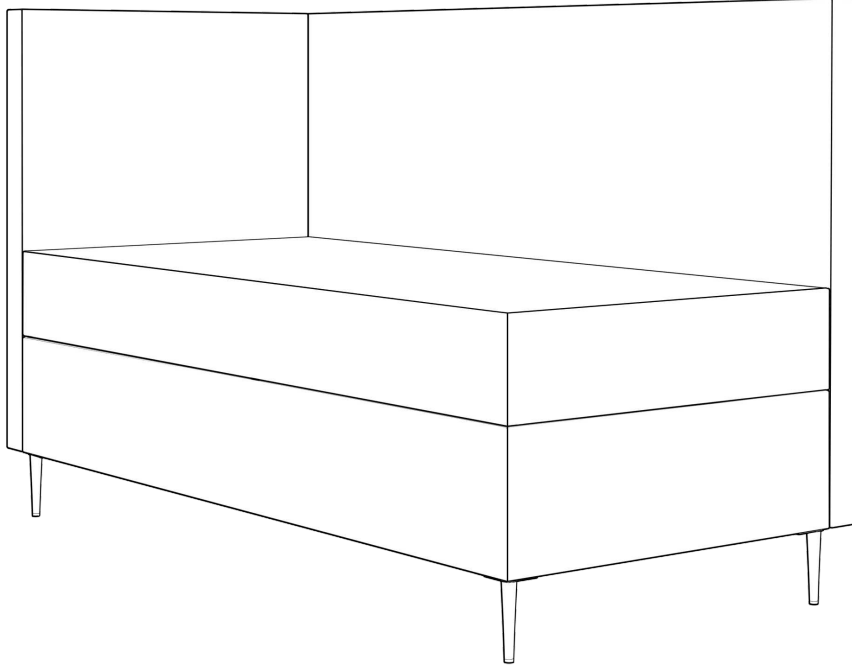




mybed.™

Instrukcja montażu

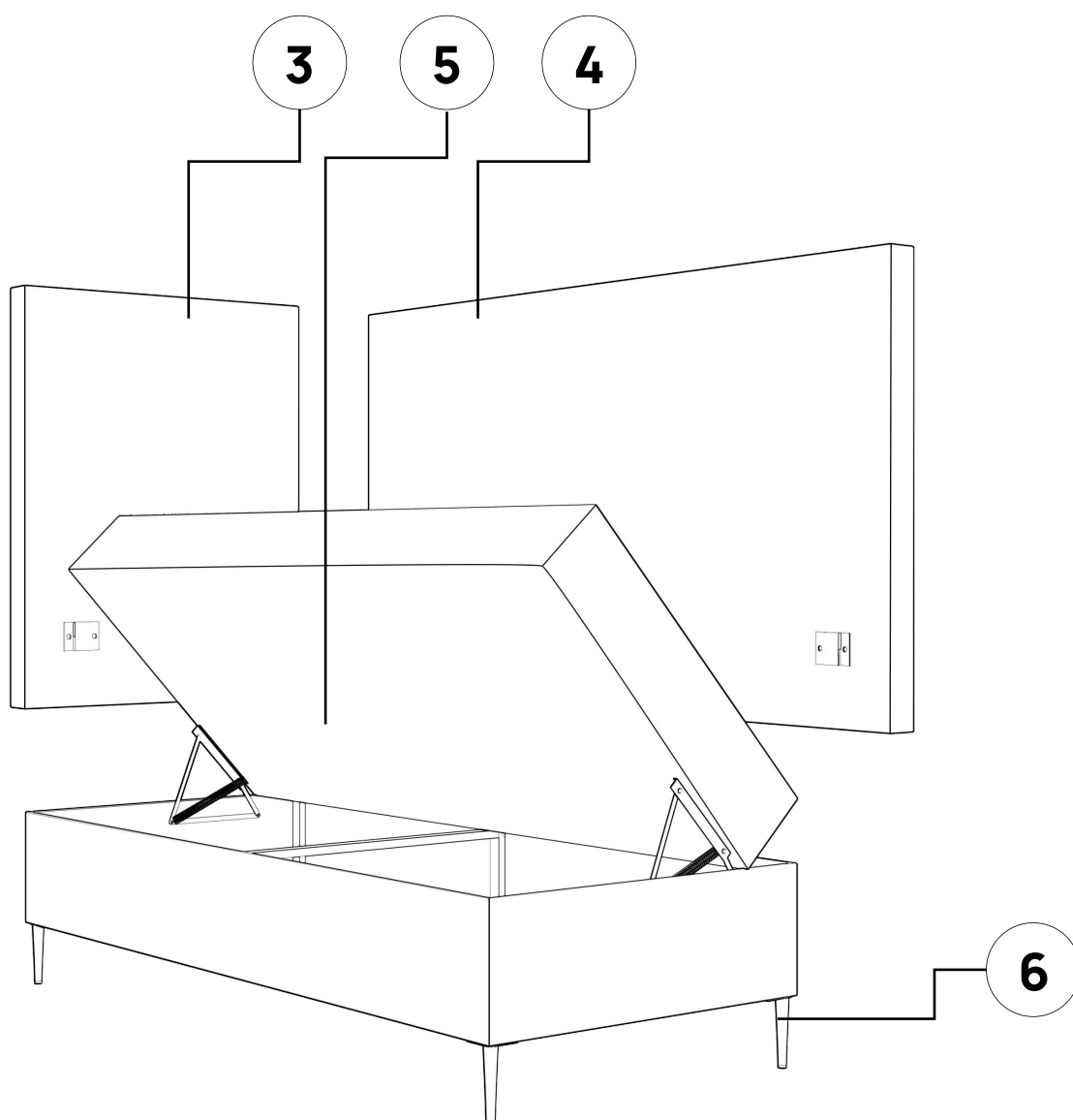
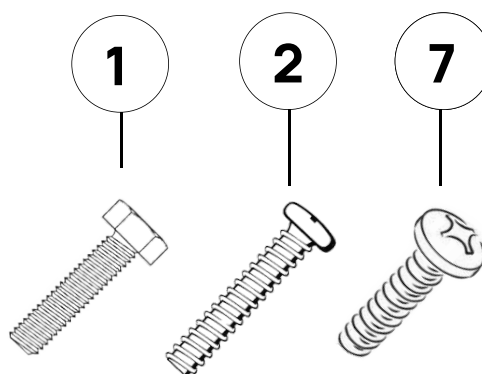


Produkt

Łóżko pojedyncze Mira

Lista elementów

Nr	Nazwa	Ilość
1	Śruba łącząca wezgiłowia 1	1
2	Śruba do mocowania nóg 8	8
3	Wezgiłowie tylne 1	1
4	Wezgiłowie boczne 1	1
5	Skrzynia 1	1
6	Noga 4	4
7	Śruba wzmacniająca 2	2

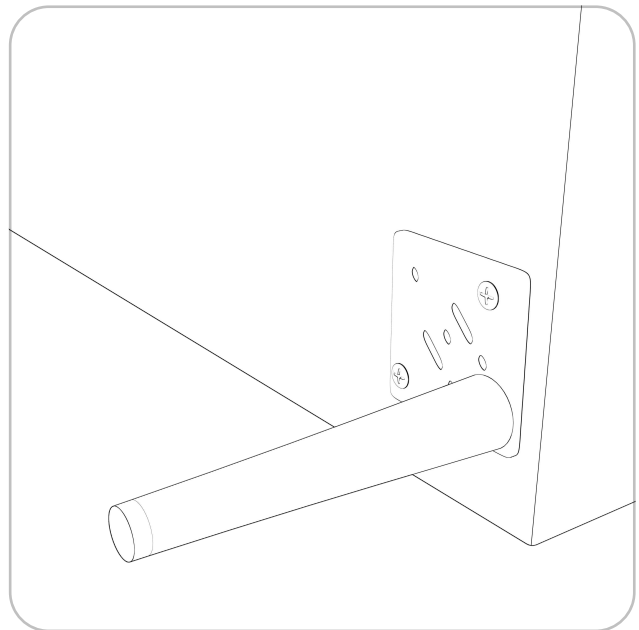
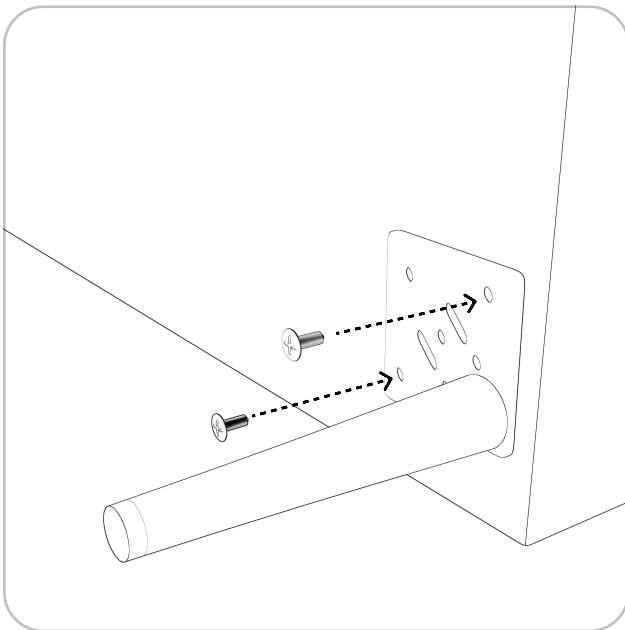
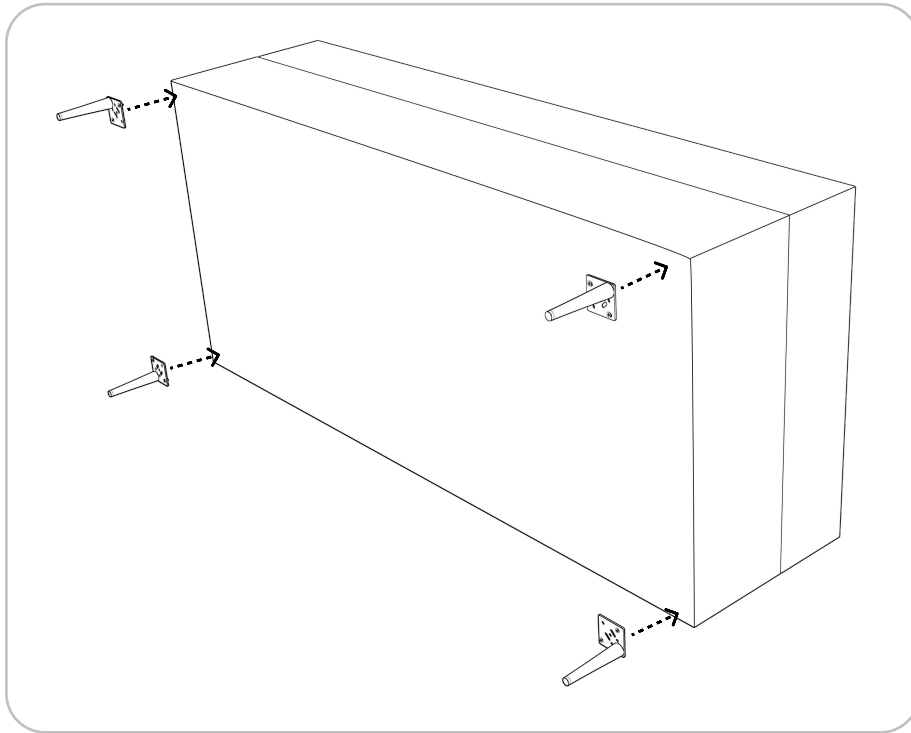


Produkt

Łóżko pojedyncze Mira

Krok 1

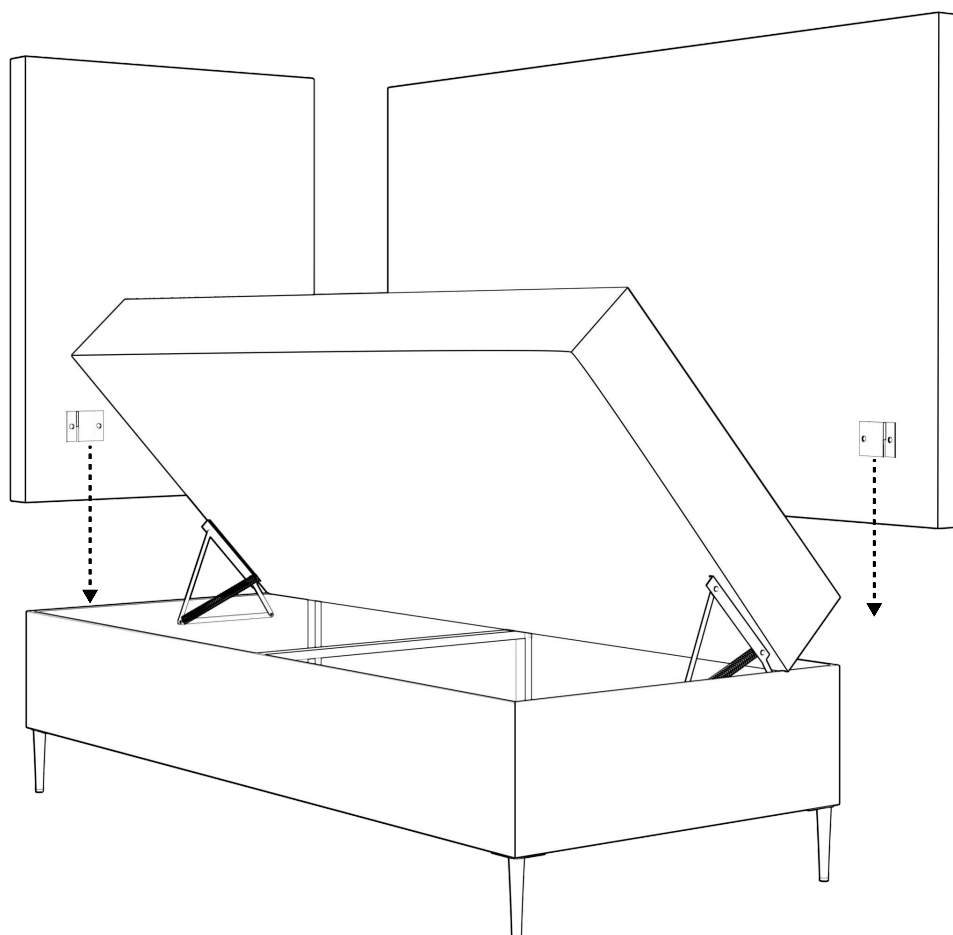
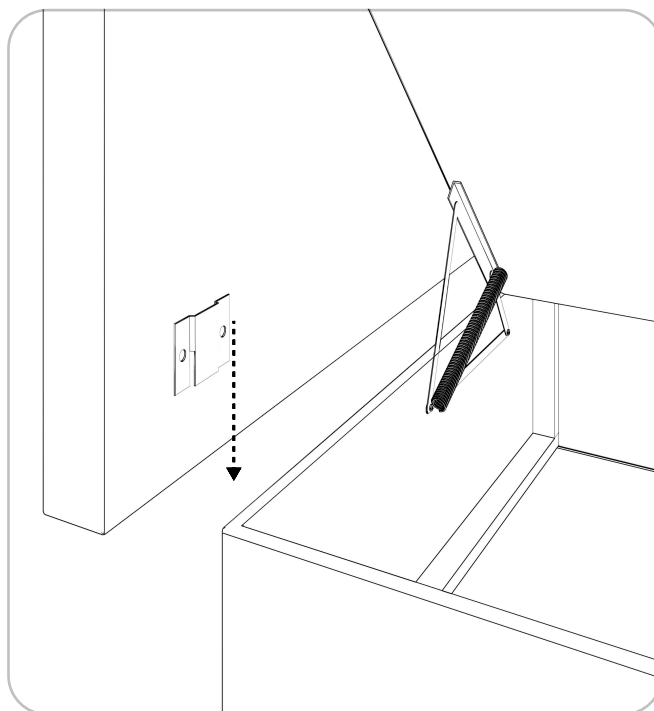
Obróć skrzynię lewą (2) na bok, następnie przymocuj cztery nogi (4) w wyznaczonych miejscach za pomocą ośmiu dołączonych śrub (3).



Krok 2

Otwórz skrzynię (4), unieś wezłowie tylne (2) z dwóch stron do góry i połącz je ze skrzynią (4) za pomocą uchwyty łączyjących.

Uwaga: uchwyty należy łączyć równomiernie z dwóch stron łóżka.

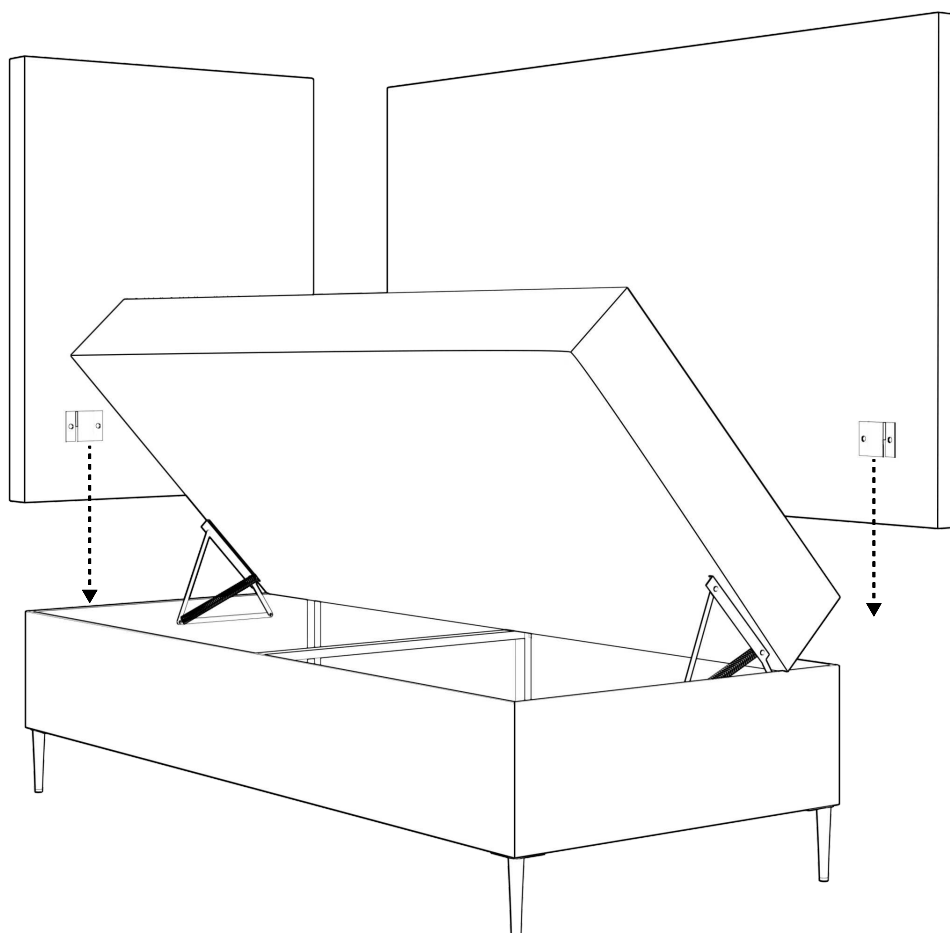
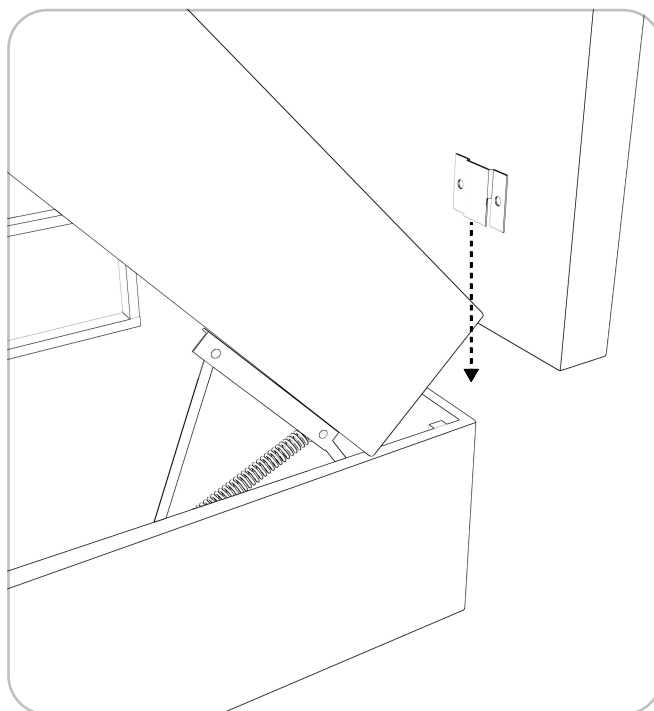


Krok 3

Pozostawiając skrzynie (4) otwartą, unieś wezgłowie boczne (3) z dwóch stron do góry i połącz je ze skrzynią (4) za pomocą uchwyty łączyjących.

Uwaga: uchwyty należy łączyć równomiernie z dwóch stron łóżka.

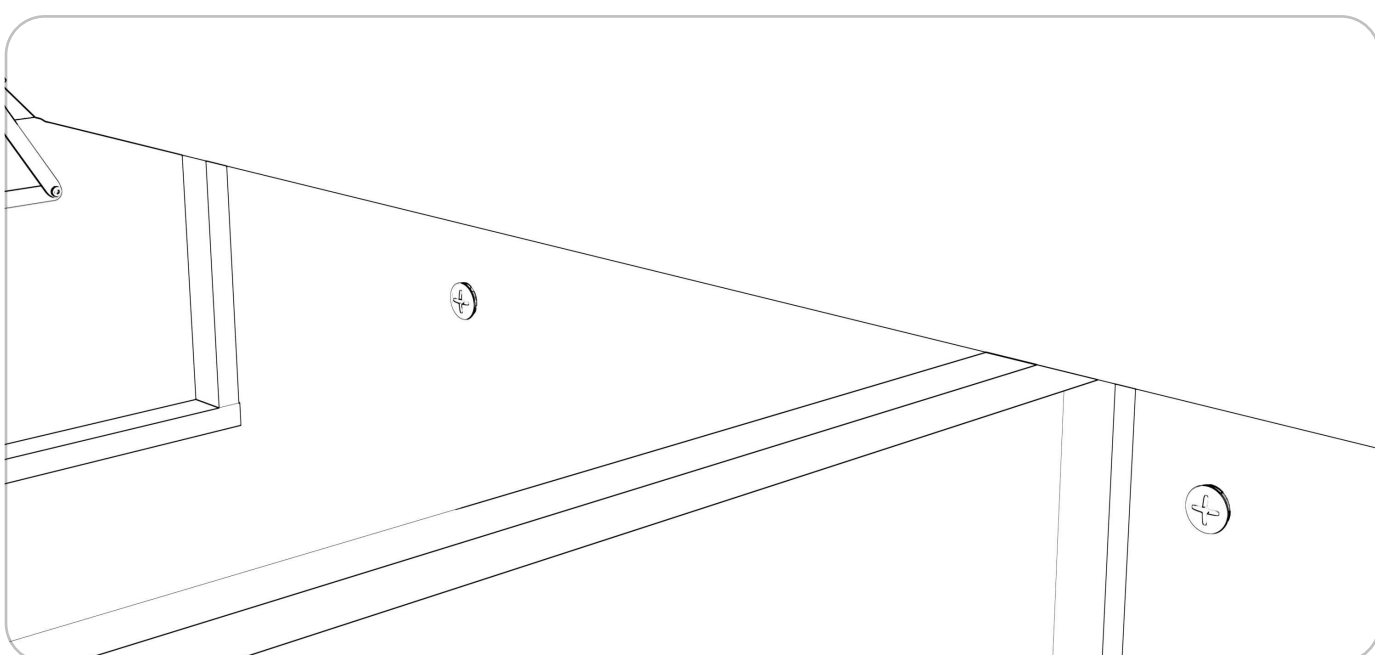
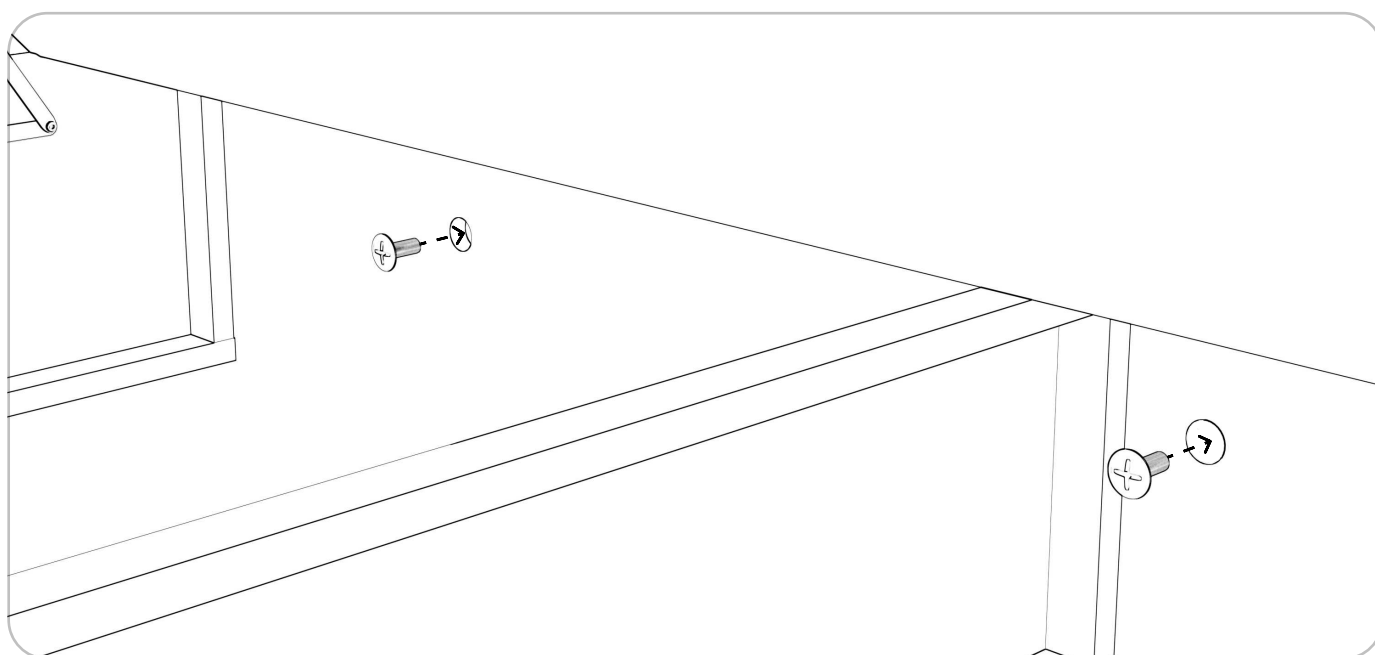
Po zamontowaniu wezgłowia bocznego (3), zamknij skrzynie (4).



Krok 4

Za pomocą dwóch śrub wzmacniających (7) połącz ze sobą wezgiłowie boczne (4) oraz skrzynię (5). Użyj do tego celu śrubokręta lub wkrętarki z odpowiednią nasadką.

Ważne: dokręć śrubę do końca



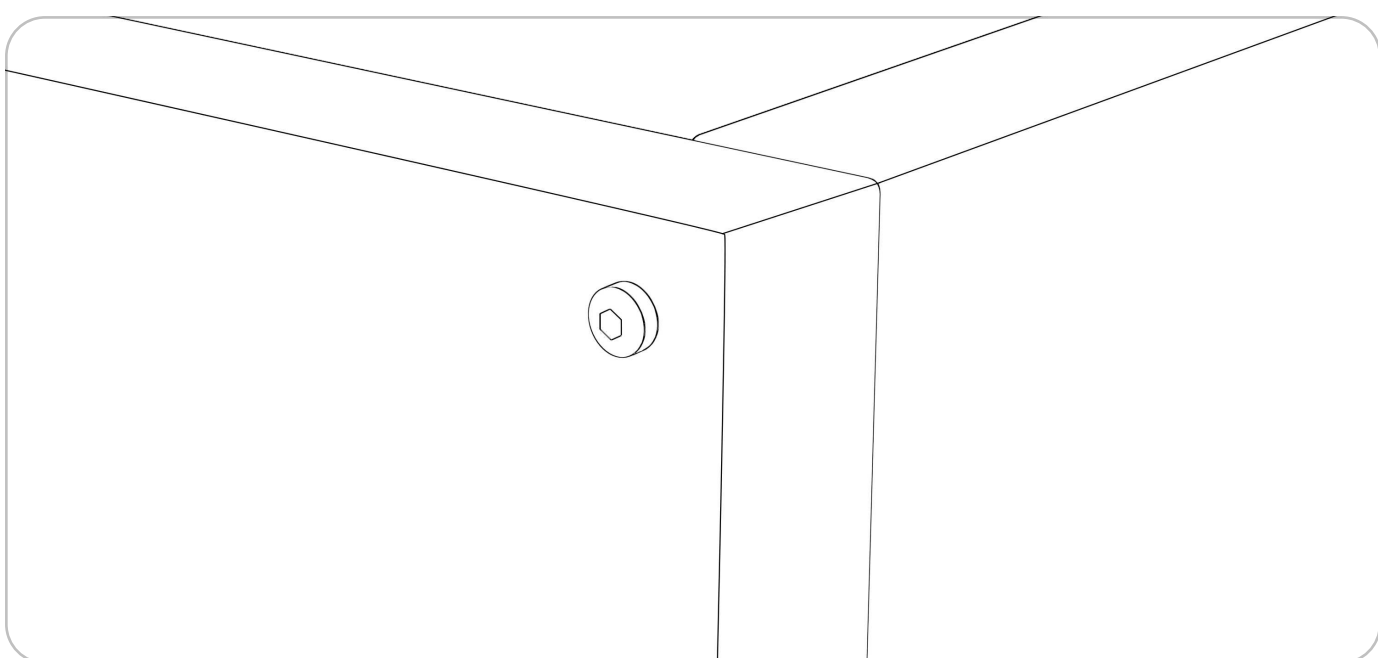
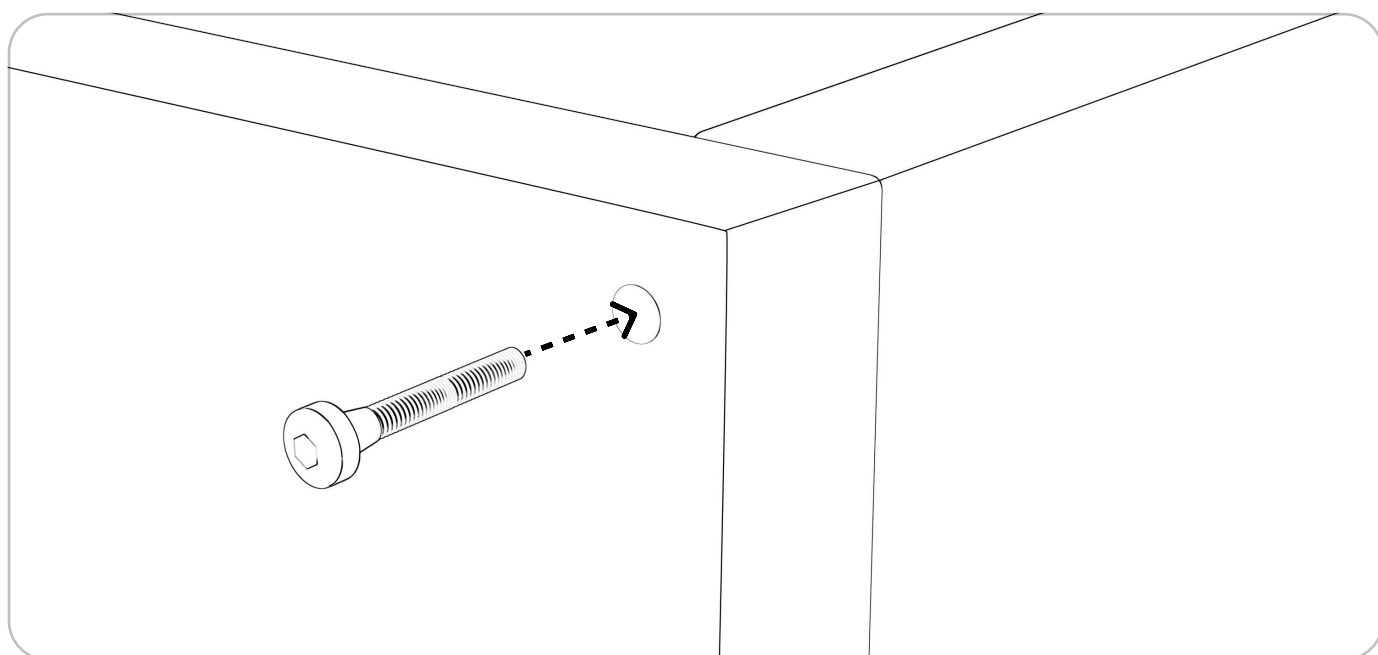
Produkt

Łóżko pojedyncze Mira

Krok 5

Za pomocą śruby łączącej (1) połącz ze sobą wezgiłowie tylne (3) oraz boczne (4).
Użyj do tego celu klucza imbusowego lub wkrętarki z odpowiednią nasadką.

Ważne: dokręć śrubę do końca

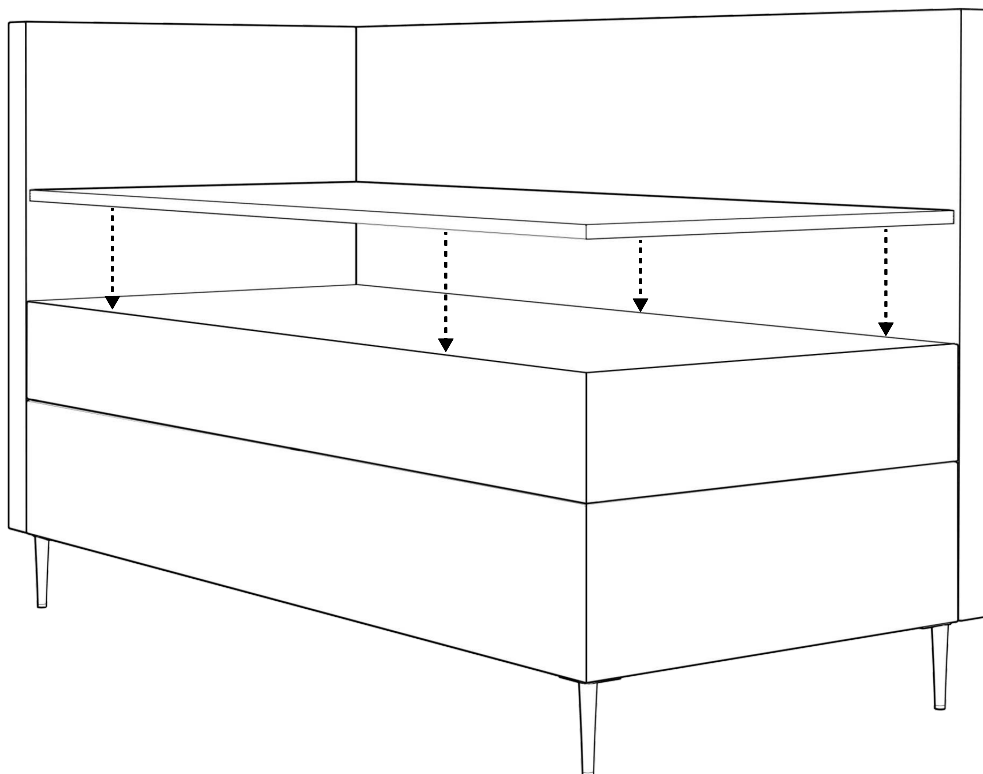


Produkt

Łóżko pojedyncze Mira

Krok 6 (opcjonalny)

Położ toper na powierzchni spania. Łóżko jest gotowe do użytkowania.



Gotowe

Jeśli potrzebujesz pomocy, chciałbyś uzyskać poradę lub jeśli podczas montażu pojawiły się problemy - skontaktuj się z naszym specjalistą.



789-684-381



biuro@mybed.pl